



Beaumont

RBS70

Guide d'installation
Installation guide
Installationsanleitung
Guía de instalación
Guida all'installazione
Instrukcja obsługi i instalowania
Vodnik za namestitev



Légende - Legend - Legende - Leyenda - Leggenda - Legenda

- F**
1. Panneau solaire
 2. Interrupteur avec indicateur d'impulsion
 3. Borne de raccordement au piquet de terre
 4. Borne de raccordement au conducteur
 5. Loquets d'accès à la batterie
 6. Emplacement pour piquet de terre
 7. Boîtier de batterie
 8. Prise de charge de la batterie
 9. Câble de mise à la terre
 10. Câble de connexion à la clôture
 11. Chargeur de batterie

- E**
1. Solar panel
 2. Switch with pulse indicator
 3. Ground connection terminal
 4. Fence connection terminal
 5. Battery access twist knobs
 6. Mounting slot
 7. Battery box
 8. Battery charge socket
 9. Ground connection lead
 10. Fence connection lead
 11. Battery charger

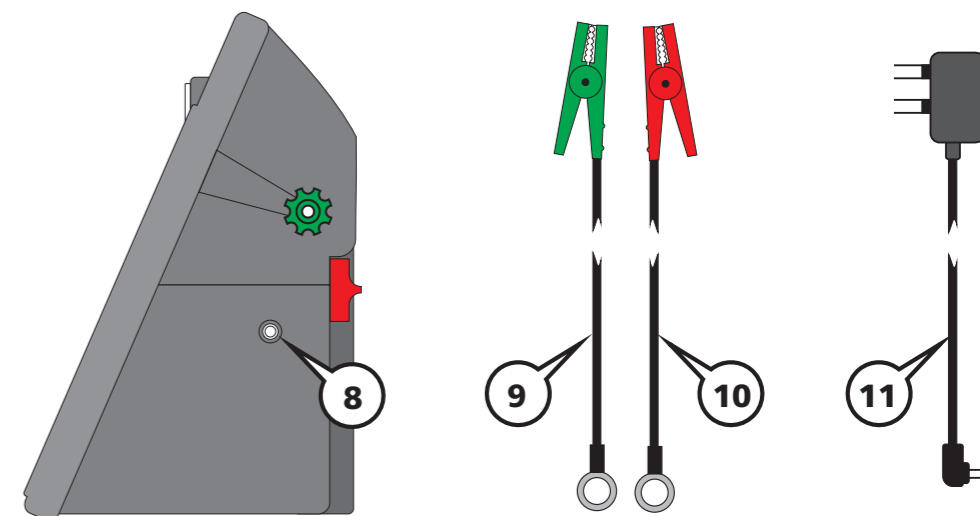
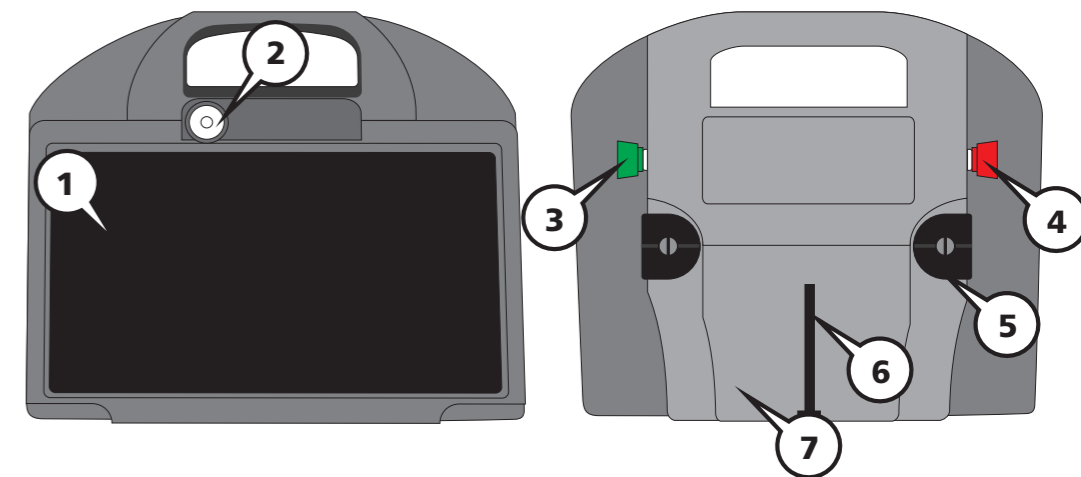
- IT**
1. Pannello solare
 2. Interruttore con indicatore di impulsi
 3. Terminale di collegamento a terra
 4. Terminale di collegamento alla recinzione
 5. Manopole di accesso alla batteria
 6. Slot di montaggio
 7. Scatola della batteria
 8. Presa di carica della batteria
 9. Cavo di collegamento a terra
 10. Cavo di collegamento alla recinzione
 11. Caricabatteria

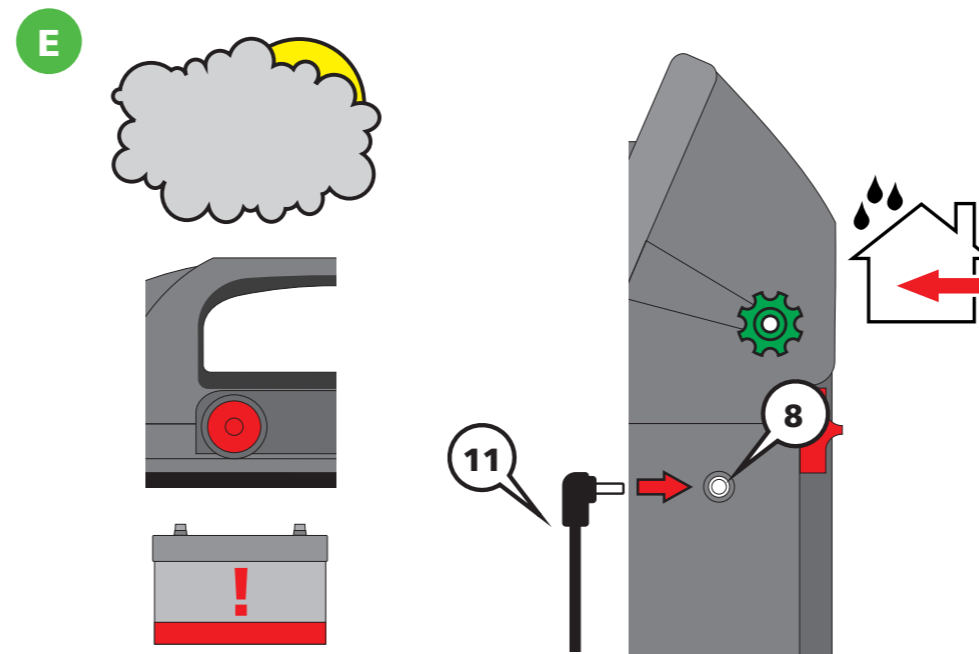
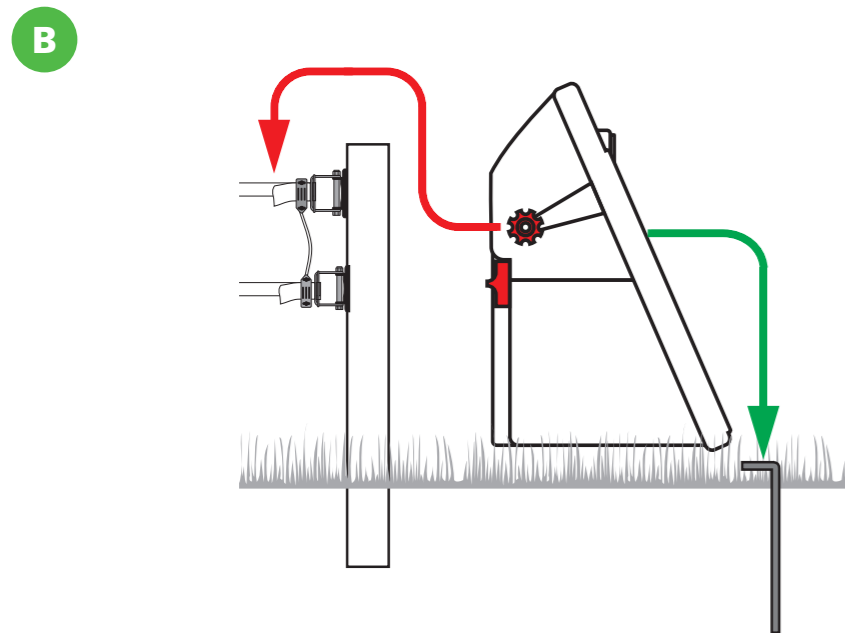
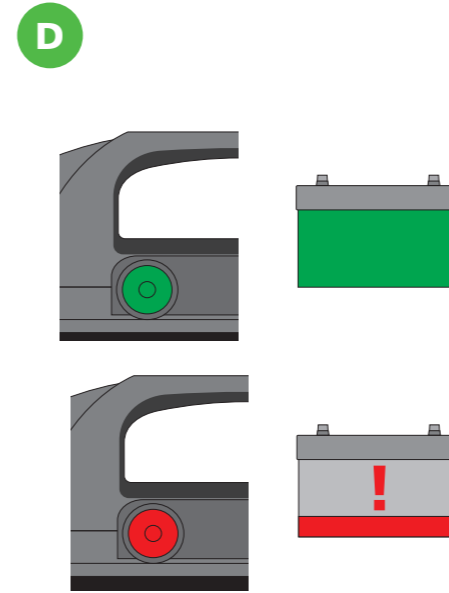
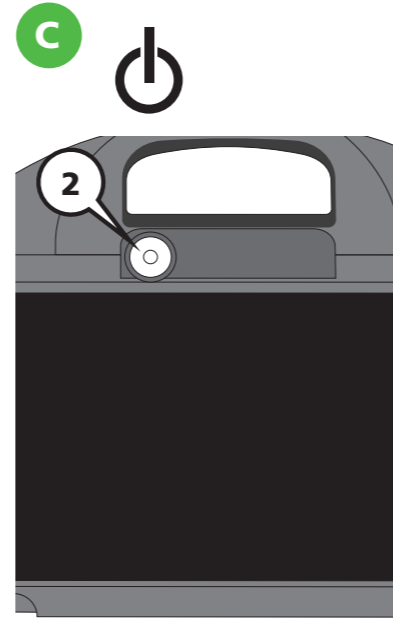
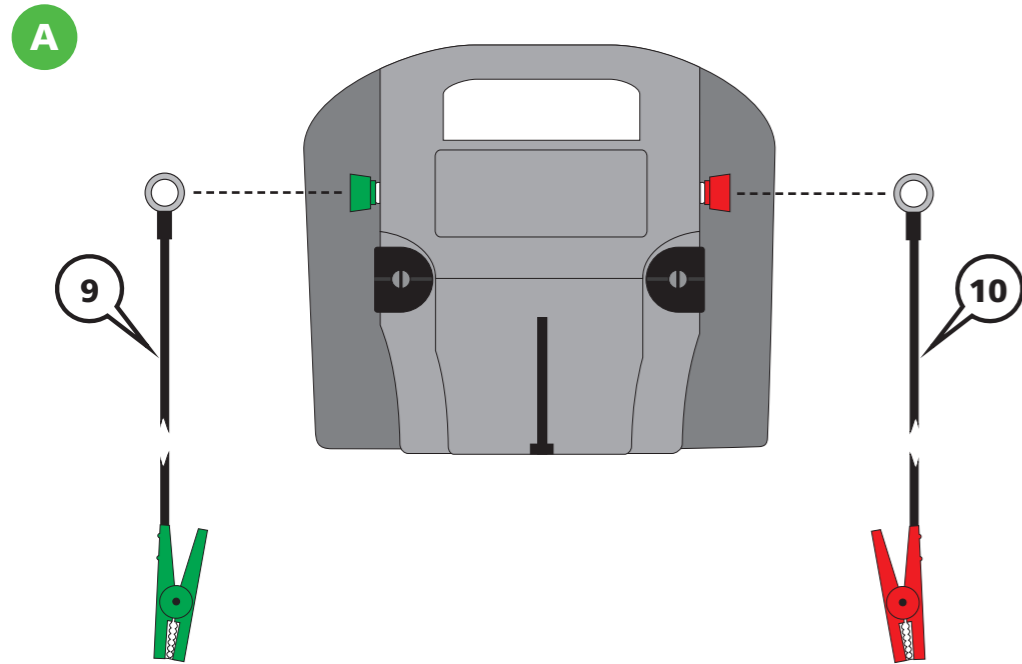
- SI**
1. Sončna plošča
 2. Stikalo z indikatorjem impulza
 3. Priključna sponka za ozemljitev
 4. Priključna sponka ograje
 5. Vrtljivi gumbi za dostop do baterije
 6. Reža za montažo
 7. Škatla za baterijo
 8. Vtičnica za polnjenje baterije
 9. Ozemljitveni priključek
 10. Priključni vodnik za ograjo
 11. Polnilnik baterije

- D**
1. Solarpanel
 2. Schalter mit Impulsanzeige
 3. Erdausgang
 4. Zaunausgang
 5. Drehknöpfe für Batteriezugang
 6. Montageschlitz
 7. Batteriekasten
 8. Batterieladebuchse
 9. Erdanschlusskabel
 10. Zaunanschlusskabel

- ES**
1. Panel solar
 2. Interruptor con indicador de impulsos
 3. Terminal de conexión a tierra
 4. Borne de conexión a la valla
 5. Botones giratorios de acceso a la batería
 6. Ranura de montaje
 7. Caja de la batería
 8. Toma de carga de la batería
 9. Cable de conexión a tierra
 10. Cable de conexión a la valla
 11. Cargador de batería

- PL**
1. Panel słoneczny
 2. Lampka kontrolna
 3. Zacisk przewodu uziemienia
 4. Zacisk przewodu ogrodzenia
 5. Pokrętła dostępu do akumulatora
 6. Szczelina montażowa
 7. Skrzynka akumulatora
 8. Gniazdo ładowania akumulatora
 9. Przewód uziemienia
 10. Przewód do podłączenia ogrodzenia
 11. Ładowarka akumulatora





Sku: 125945020

UKAL ÉLEVAGE
 Parc économique de la SAUER
 2 rue de l'étang – CS 50244 ESCHBACH
 67892 NIEDERBRONN-LES-BAINS CEDEX – France
 Tél. 03 88 07 40 15 – ukalel@ukal.com – UKAL.com

**GARANTIE
 2 ANS**
 ★ ★

Pour connaître les conditions d'utilisation, consultez le site ukal.com
 For terms and conditions visit ukal.com
 Bedingungen und Konditionen finden Sie unter ukal.com
 Para consultar las condiciones, visite ukal.com
 Per i termini e le condizioni visitare ukal.com
 Regulamin znajduje się na stronie ukal.com
 Za pogoje obiščite ukal.com

Register

Numéro de série
 Serial no
 Seriennummer
 N° de serie
 Numero di serie
 Nr seryjny
 Serijska številka