

Solar 6

À lire attentivement avant l'installation

Installation guide

Installationsanleitung

Guía de instalación

Guida all'installazione

Instrukcja obsługi i instalowania

Vodnik za namestitev



Légende - Legend - Legende - Leyenda - Leggenda - Legenda

- F**
1. Panneau solaire
 2. Interrupteur avec indicateur d'impulsion
 3. Borne de raccordement au piquet de terre
 4. Borne de raccordement au conducteur
 5. Loquets d'accès à la batterie
 6. Emplacement pour piquet de terre
 7. Boîtier de batterie
 8. Prise de charge de la batterie
 9. Câble de mise à la terre
 10. Câble de connexion à la clôture
 11. Chargeur de batterie

- D**
1. Solarpanel
 2. Schalter mit Impulsanzeige
 3. Erdungsanschlussklemme
 4. Anschlussklemme für Zaun
 5. Drehknöpfe für Batteriezugang
 6. Montageschlitz
 7. Batteriekasten
 8. Ladebuchse für die Batterie
 9. Erdungsanschlusskabel
 10. Anschlusskabel für Zaun
 11. Batterieladegerät

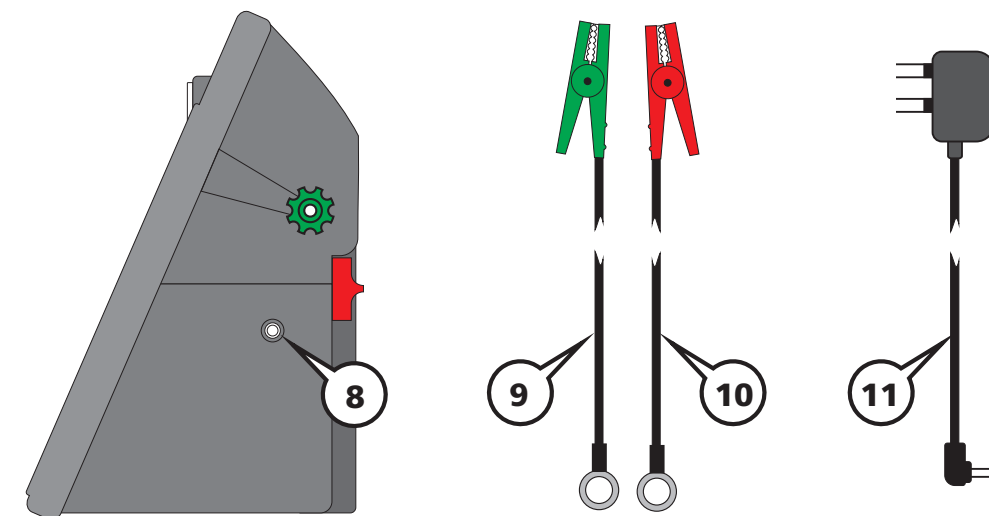
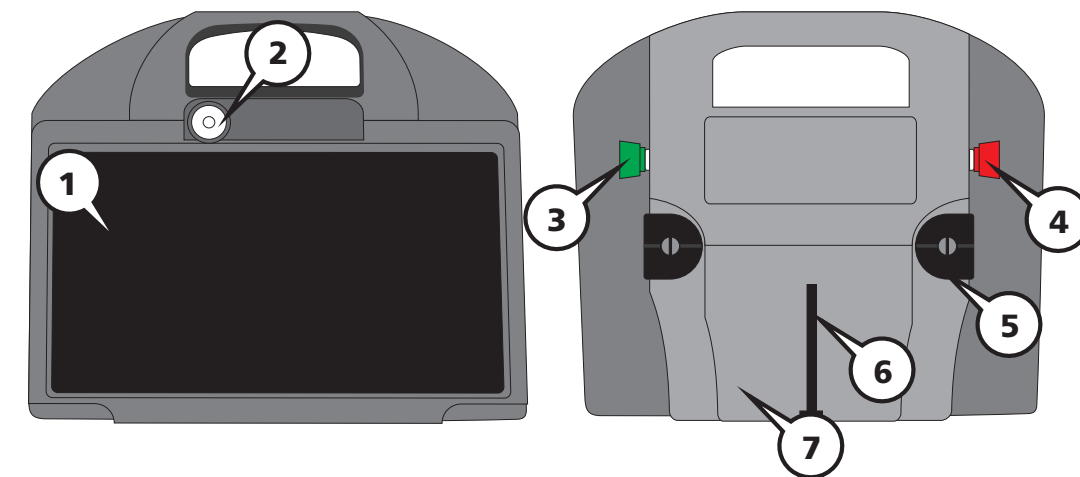
- E**
1. Solar panel
 2. Switch with pulse indicator
 3. Ground connection terminal
 4. Fence connection terminal
 5. Battery access twist knobs
 6. Mounting slot
 7. Battery box
 8. Battery charge socket
 9. Ground connection lead
 10. Fence connection lead
 11. Battery charger

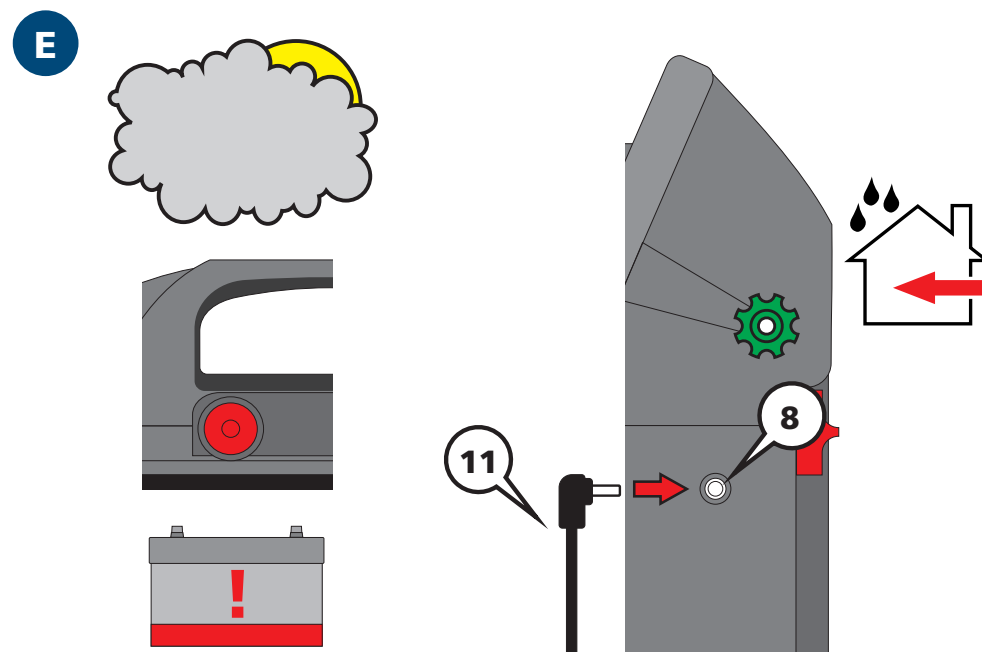
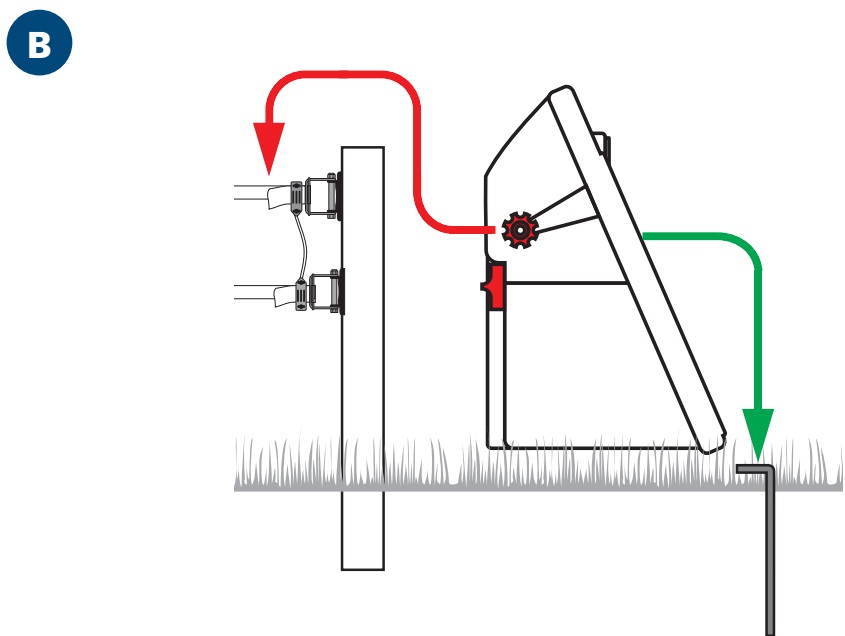
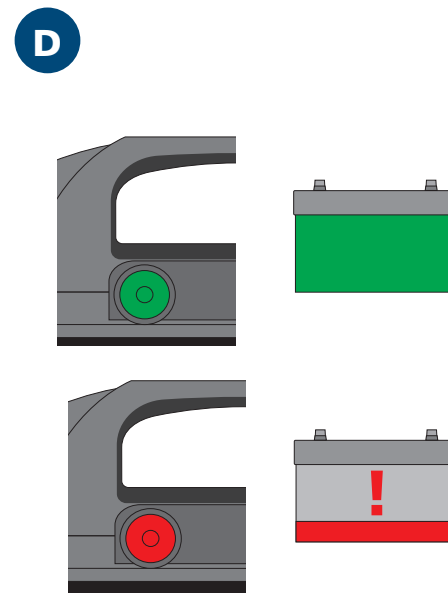
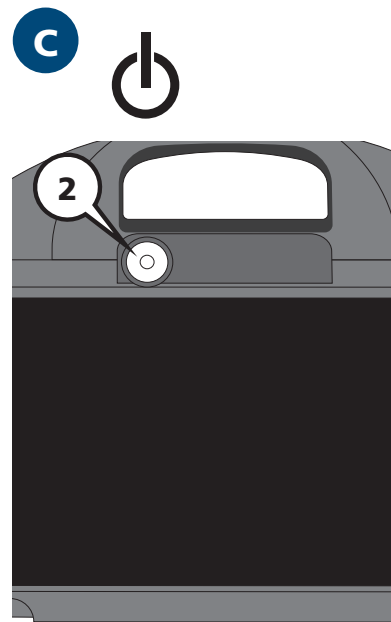
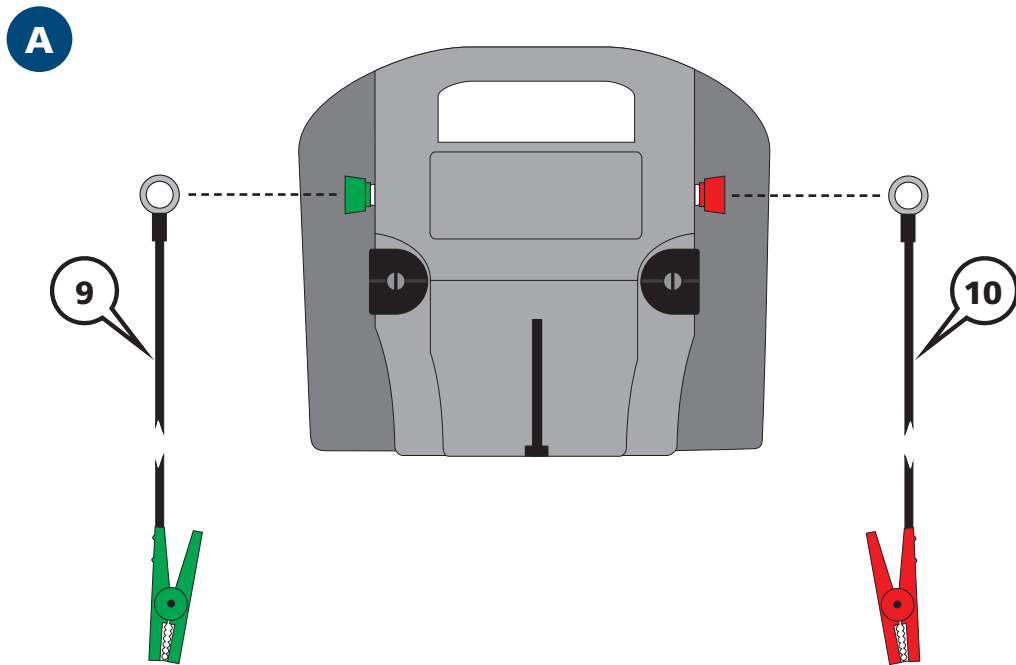
- ES**
1. Panel solar
 2. Interruptor con indicador de impulsos
 3. Terminal de conexión a tierra
 4. Borne de conexión a la valla
 5. Botones giratorios de acceso a la batería
 6. Ranura de montaje
 7. Caja de la batería
 8. Toma de carga de la batería
 9. Cable de conexión a tierra
 10. Cable de conexión a la valla
 11. Cargador de batería

- IT**
1. Pannello solare
 2. Interruttore con indicatore di impulsi
 3. Terminale di collegamento a terra
 4. Terminale di collegamento alla recinzione
 5. Manopole di accesso alla batteria
 6. Slot di montaggio
 7. Scatola della batteria
 8. Presa di carica della batteria
 9. Cavo di collegamento a terra
 10. Cavo di collegamento alla recinzione
 11. Caricabatteria

- PL**
1. Panel słoneczny
 2. Lampka kontrolna
 3. Zacisk przewodu uziemienia
 4. Zacisk przewodu ogrodzenia
 5. Pokrętła dostępu do akumulatora
 6. Szczelina montażowa
 7. Skrzynka akumulatora
 8. Gniazdo ładowania akumulatora
 9. Przewód uziemienia
 10. Przewód do podłączenia ogrodzenia
 11. Ładowarka akumulatora

- SI**
1. Sončna plošča
 2. Stikalo z indikatorjem impulza
 3. Priključna sponka za ozemljitev
 4. Priključna sponka ograje
 5. Vrtljivi gumbi za dostop do baterije
 6. Reža za montažo
 7. Škatla za baterijo
 8. Vtičnica za polnjenje baterije
 9. Ozemljitveni priključek
 10. Priključni vodnik za ograjo
 11. Polnilnik baterije







GARANTIE WARRANTY

Pour connaître les conditions d'utilisation, consultez le site ukal.com
 For terms and conditions visit ukal.com
 Bedingungen und Konditionen finden Sie unter ukal.com
 Para consultar las condiciones, visite ukal.com
 Per i termini e le condizioni visitare ukal.com
 Regulamin znajduje się na stronie ukal.com
 Za pogoje obiščite ukal.com

Register

Numéro de série
Serial no
Laufende Nr
Nº de serie
Numero di serie
Nr seryjny
Serijska številka